

## ПРОЕКТУВАННЯ ТА ДОСЛІДЖЕННЯ ОПТИЧНОЇ СИСТЕМИ ПІРОМЕТРА ДЛЯ ВИМІРЮВАННЯ ПОТОКУ ВИПРОМІНЮВАННЯ ТВЕРДИХ ЧАСТИНОК В ДВОФАЗНОМУ ПОТОЦІ

<sup>1</sup>Житомирський державний технологічний університет

Удосконалено вимірвальний прилад контролю витрат кисню газового пальника із застосуванням нескладної інструментальної бази, яка не вимагає високого рівня кваліфікації оператора. Виконано проектування та дослідження оптичної системи пірометра. Пірометр призначений для вимірювання потоку випромінювання твердих частинок сажі у високотемпературному двофазному потоці. Робочий діапазон спектра —  $0,5 \cdot 10^{-6} \dots 1,1 \cdot 10^{-6}$  м.

Проектуючи структурну схему пірометра, враховано, що двофазний струмінь газового пальника є потужним тепловим випромінювачем. Як випромінювач використано власне випромінювання двофазного струменя газового пальника, тому метод теплового контролю визначено як пасивний. З метою спрощення структурної схеми пірометра застосовано пряме приймання оптичного випромінювання, тобто безпосередню реєстрацію енергії, яка падає на приймач. В результаті спрощено конструкцію пірометра та підвищено його надійність.

Вимірювання потоку випромінювання частинок вуглецю (сажі) виконують у вузькому спектральному діапазоні електромагнітних хвиль ( $0,5 \cdot 10^{-6} \dots 1,1 \cdot 10^{-6}$  м) між смугами випромінювання газів. Функцію оптичної спектральної фільтрації для виділення сигналів на фоні перешкод виконує селективний приймач потоку випромінювання. Спектральний діапазон чутливості приймача збігається за довжиною хвилі з діапазоном вимірювання потоку випромінювання частинок вуглецю (сажі). Це дало можливість не використовувати інтерференційні фільтри в оптичній системі приладу. Фокусування енергії випромінювання на чутливому елементі приймача випромінювання реалізується оптичною системою. Елементами об'єктива спрощеного пірометра є прозора лінза, діафрагма, оптичний фільтр. Як матеріал лінзи використано прозоре скло марки К8. Виконано розрахунок поля зору оптичної системи. Розмір майданчика візування —  $d_2 = 5 \cdot 10^{-3}$  м. Виконано розрахунок фокусних відстаней оптичної системи ( $f_1 = 60 \cdot 10^{-3}$  м;  $f = 50 \cdot 10^{-3}$  м). Коефіцієнт пропускання потоку випромінювання в оптичній системі пірометра дорівнює добутку коефіцієнта пропускання лінзи та коефіцієнта пропускання світлофільтра ( $\tau_0 = 0,823$ ).

**Ключові слова:** потік випромінювання, тверді частинки, пірометр, вимірвальний прилад, оптична система, приймач випромінювання.

### Вступ

Контролюючи стехіометричне співвідношення кисню та горючого газу в пальній суміші пальника необхідно визначати хімічний склад продуктів згорання цієї суміші. Застосування газоаналізаторів і хроматографів вимагає багато часу на проведення аналізу, складного обладнання та висококваліфікованого персоналу для проведення контролю. Тому удосконалення засобу контролю витрат кисню в пальній суміші пальника, є актуальною задачею.

В роботі [1] встановлено, що головним джерелом випромінювання продуктів згорання газоподібних палив є молекули вуглекислого газу та води. Енергія їх випромінювання зосереджена в спектральних смугах з максимумами випромінювання, що відповідають довжинам електромагнітних хвиль 1,38; 1,87; 1,9; 2,7; 4,3; 6,3; 15 та 18...75 мікрометрів. Частинки сажі мають суцільний

спектр випромінювання, так як випромінюють енергію всіх довжин хвиль у видимому та інфрачервоному діапазонах. Визначено діапазон вимірювання потоку випромінювання твердих частинок в області спектра електромагнітних коливань з довжиною хвилі від  $0,5 \cdot 10^{-6}$  до  $1,1 \cdot 10^{-6}$  м, який дає можливість застосовувати оптико-електронні прилади (ОЕП), в конструкцію яких не входять інтерференційні фільтри, позаяк в цій області спектра газу прозорі [1].

Структура оптичної системи приладу за активного методу роботи складається з двох частин: з передавальної та приймальної системи. У разі пасивного методу роботи узагальнена схема оптичної системи може бути представлена тільки приймальною частиною [2].

*Метою статті* є спрощення засобу контролю витрат кисню із застосуванням нескладної інструментальної бази.

## 1. Структурна реалізація ОЕП

Для здійснення теплового контролю використано контрольований об'єкт, первинний вимірювальний перетворювач та блоки загального характеру. Розробляючи структурну схему ОЕП, враховано, що двофазний струмінь газ-тверді частинки газового пальника є потужним тепловим випромінювачем, та визначено пасивний метод теплового контролю, який передбачає використання теплоти самого контрольованого об'єкта.

З метою спрощення структурної схеми ОЕП і забезпечення простоти та надійності його конструкції застосовано прямий прийом оптичного випромінювання, який передбачає безпосередню реєстрацію енергії, що падає на приймач. Приймач випромінювання представлено лінійним детектором, так як розглядається перетворення інтенсивності оптичного випромінювання у фотострум.

Вимірювання потоку випромінювання частинок сажового вуглецю, що знаходяться в полум'ї газового пальника, виконують у вузькому спектральному діапазоні електромагнітних хвиль ( $0,5 \cdot 10^{-6} \dots 1,1 \cdot 10^{-6}$  м) між смугами випромінювання газів. Крім того, за приймач випромінювання вибрано кремнієвий фотодіод, який є селективним і його спектральна зона чутливості від  $0,5 \cdot 10^{-6}$  до  $1,1 \cdot 10^{-6}$  м, збігається по довжині хвилі з діапазоном вимірювання потоку випромінювання частинок сажового вуглецю. Оскільки функцію оптимальної оптичної спектральної фільтрації для виділення сигналів на тлі перешкод виконує приймач потоку випромінювання, то це дає можливість спростити структурну реалізацію ОЕП, не застосовуючи інтерференційні фільтри (рис. 1).

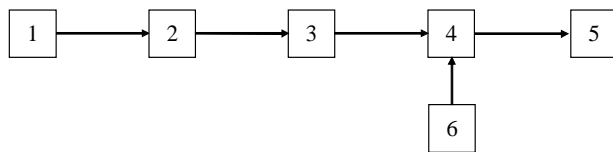


Рис. 1. Структурна схема спрощеного ОЕП з пасивним методом роботи: 1 — оптичний фільтр; 2 — лінза; 3 — приймач потоку випромінювання; 4 — електронний підсилювач сигналу; 5 — вольтметр; 6 — блок живлення

Крім того, оптичний фільтр виконує функцію захисту лінзи об'єктива від забруднення частинками пилу та сажі, що знаходяться в повітрі робочої зони.

Для підсилення фотоструму застосовано електронний підсилювач сигналу. Живлення активних елементів підсилювача забезпечується біполярним джерелом живлення постійного струму з напругою 9 В. Як індикатор сигналу застосовано вольтметр магнітоелектричної системи з шкалою, проградуєваною в умовних одиницях вимірювання або вольтах.

## 2. Проектування приймальної системи ОЕП

При вимірюванні потоку випромінювання двофазного струменя продуктів згорання пальної суміші випромінювачем є сам струмінь високотемпературних газів. Звідси визначено метод роботи ОЕП — пасивний. Високотемпературний струмінь продуктів згорання газового пальника є лінійним випромінювачем, так як його розміри перевищують розміри майданчика візування.

Для фокусування енергії випромінювання в ОЕП необхідно виконати такі умови: одержання мінімального розміру фоточутливого шару із заданим полем зору ОЕП; сполучення площини чутливого елемента з проекцією вхідного вікна об'єктива, що створює рівномірне опромінення по всьому фотошару. Фокусування енергії випромінювання в оптичній схемі ОЕП на чутливому елементі приймача випромінювання здійснюється оптичною системою, яка складається з однолінзового об'єктива, до складу якого входять: прозора лінза, діафрагма, оптичний фільтр [2].

Відповідно до діапазону вимірювання (інтервал довжин хвиль  $0,5 \cdot 10^{-6} \dots 1,1 \cdot 10^{-6}$  м), як матеріал

лінзи застосовано прозоре скло марки К8. Вибраний матеріал має такі параметри: робоча зона спектра —  $0,4 \cdot 10^{-6} \dots 2,0 \cdot 10^{-6}$  м; коефіцієнт відбивання на границі матеріал–повітря  $\rho = 0,0411$ ; показник заломлення  $n_D = 1,5084$ . Показники  $\rho$  та  $n_D$

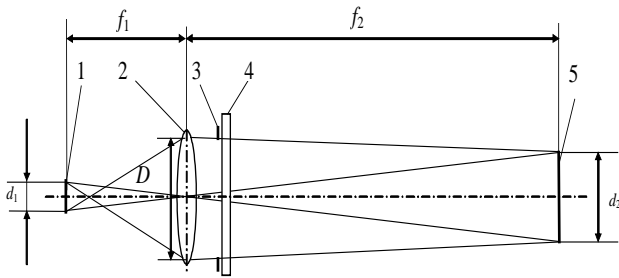


Рис. 2. Схема визначення поля зору ОЕП лінзового типу: 1 — майданчик чутливого елемента приймача; 2 — лінза; 3 — діафрагма; 4 — світлофільтр; 5 — майданчик візування;  $f_1$  — відстань від лінзи до зображення об'єкта;  $f_2$  — відстань від лінзи до об'єкта

враховані для довжини хвилі  $0,91 \cdot 10^{-6}$  м, так як максимум спектральної чутливості кремнієвих фотодіодів при довжині хвилі  $0,8 \cdot 10^{-6}$  м. За матеріал світлофільтра вибрано червоне скло типу КС.

Поле зору ОЕП лінзового типу визначено за схемою, показаною на рис. 2.

Відповідно до теорії тонкої лінзи з головною фокусною відстанню  $f$ , яка знаходиться на відстані  $f_2$  від круглого об'єкта діаметром  $d_2$ , формується зображення цього об'єкта діаметром  $d_1$  на відстані  $f_1$  від лінзи [3], [4]. При цьому справедливе співвідношення

$$\frac{1}{f_1} + \frac{1}{f_2} = \frac{1}{f}; \quad \frac{d_2}{d_1} = \frac{f_2}{f_1}. \quad (1)$$

З формул (1) можна визначити відстані  $f_1$  та  $f$  за виразами

$$f_1 = \frac{d_1 \cdot f_2}{d_2}; \quad f = \frac{f_2 \cdot f_1}{f_2 + f_1}. \quad (2)$$

Так як струмінь продуктів згорання пальної суміші пальника є потужним тепловим лінійним випромінювачем, то з метою недопущення нагрівання ОЕП відстань від ОЕП до поверхні струменя вважатимемо  $f_2 = 0,3$  м, а розмір майданчика візування —  $d_2 = 5 \cdot 10^{-3}$  м.

Площа  $S$  чутливого елемента фотодіода ФД-25К становить  $2 \cdot 10^{-6} \dots 3 \cdot 10^{-6}$  м<sup>2</sup>. Чутливий елемент фотодіода виготовлений в формі квадратної пластини з розміром сторони квадратної пластини  $a = 1,41 \cdot 10^{-3} \dots 1,73 \cdot 10^{-3}$  м. З метою використання всієї енергії випромінювання з майданчика візування розмір проєкції об'єкта на чутливому елементі прийнято меншим за розмір сторони квадратної пластини, а саме  $d_1 = 1$  мм. Після підстановки числових значень  $d_2$ ,  $d_1$  та  $f_2$  в формули (2) визначено відстані оптичної системи:  $f_1 = 60 \cdot 10^{-3}$  м;  $f = 50 \cdot 10^{-3}$  м.

Радіус кривизни поверхні  $R$  лінзи, лінійне збільшення  $\beta$  лінзи і оптична сила  $F$  системи визначені за формулами:

$$R = f(n-1); \quad \beta = d_1/d_2; \quad F = n/f_1, \quad (3)$$

де  $n$  — коефіцієнт заломлення середовища [3].

Після підстановки числових значень отримано:  $R = 25,42 \cdot 10^{-3}$  м;  $\beta = 0,2$ ;  $F = 0,01666$ .

Діаметр вхідного отвору оптичної системи визначено за формулами:

$$D = 2 \cdot h; \quad h = \operatorname{tg} \alpha \cdot f_1, \quad (4)$$

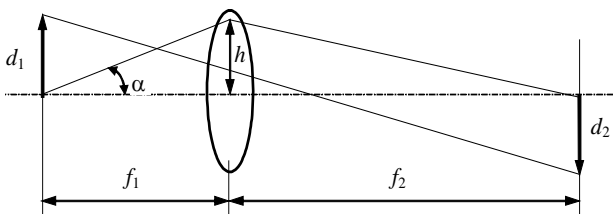


Рис. 3. Заломлення променя сферичною поверхнею

де  $h$  — відстань від оптичної осі до краю вхідного отвору оптичної системи;  $\alpha$  — кут між оптичною віссю та променем, що проходить від краю вхідного отвору до точки перетину зображення з оптичною віссю (рис. 3) [3], [5].

Вибрано кут  $\alpha = 9,5^\circ$ . Тоді  $h = 10,02 \cdot 10^{-3}$  м,  $D = 20,04 \cdot 10^{-3}$  м. Прийнято  $D = 20 \cdot 10^{-3}$  м. Діаметр лінзи взято рівним  $23 \cdot 10^{-3}$  м.

### 3. Визначення коефіцієнта пропускання потоку випромінювання оптичної системи ОЕП

Оптична система ОЕП складається з лінзи з прозорого скла марки К8 та світлофільтра марки КС. Для кількісної оцінки використано коефіцієнти відбивання  $\rho$ , поглинання  $\alpha$  та пропускання  $\tau$ , які зв'язані рівністю

$$\rho + \alpha + \tau = 1. \quad (5)$$

Коефіцієнт відбивання  $\rho$  визначено за формулою

$$\rho = \left[ \frac{(n' - n)}{(n' + n)} \right]^2, \quad (6)$$

де  $n, n'$  — показники заломлення першого та другого середовища [5], [6].

Показник заломлення матеріалу лінзи (скло марки К8) для довжини хвилі  $0,6943 \cdot 10^{-6}$  м  $n' = 1,512$  [7]. Показник заломлення повітря (довжина хвилі  $\lambda = 0,6328 \cdot 10^{-6}$  м)  $n = 1,0002716$  [8]. Показники  $\rho$  та  $n'$  дані для довжини хвилі  $0,6943 \cdot 10^{-6}$  м, так як максимум спектральної чутливості кремнієвого фотодіода ФД-25К за довжини хвилі близько  $0,8 \cdot 10^{-6}$  м). Підставляючи числові значення  $n$  та  $n'$  в формулу (6), отримано:  $\rho = 0,0414902$ .

За даними джерела [7] коефіцієнт відбивання  $\rho$  на межі скло марки К8 — повітря (довжина хвилі  $0,6943 \cdot 10^{-6}$  м) дорівнює  $0,0417$ . Коефіцієнт пропускання  $\tau_p$  враховує тільки втрати на відбивання, тобто  $\tau_p = (1 - \rho)$  і дорівнює  $\tau_p = 0,9585$ . Коефіцієнт пропускання  $\tau_\alpha$  враховує тільки втрати на поглинання

$$\tau_\alpha = (1 - \alpha)^l, \quad (7)$$

де  $l$  — сумарна довжина ходу променів вздовж осі в лінзі у сантиметрах [6].

Коефіцієнт поглинання  $\alpha$  залежить від категорії скла за світлопоглинанням і коливається в межах від  $0,4$  до  $1,5$  %. У наближених підрахунках прийнято  $\alpha = 0,01 = 1$  % на  $0,01$  м ходу променя [6]. Прийнято  $\alpha = 0,01$ . Довжина ходу променів вздовж осі в лінзі  $l = 4 \cdot 10^{-3}$  м. Підставляючи числові значення  $\alpha$  та  $l$  в формулу (7), отримано  $\tau_\alpha = 1,0306$ . Коефіцієнт пропускання лінзи, що враховує тільки втрати на відбивання при заломленні і поглинання визначено за формулою

$$\tau = \prod_{v=1}^{v=k} (1 - \rho_v) \prod_{v=1}^{v=k-1} (1 - \alpha_v)^{l_v} \quad (8)$$

і становить  $\tau = 0,9468$ .

В оптичній системі застосовано світлофільтр марки КС, його коефіцієнт пропускання визначено з виразу  $\tau_1 = 1/k$ , де  $k$  — кратність фільтра [6] і з  $k = 1,15$  отримано  $\tau_1 = 0,86956$ .

Коефіцієнт пропускання потоку випромінювання в оптичній системі ОЕП дорівнює добутку коефіцієнта пропускання лінзи та коефіцієнта пропускання світлофільтра і становить:  $\tau_o = 0,823$ .

#### 4. Перевірка умови повного використання енергії випромінювання приймачем

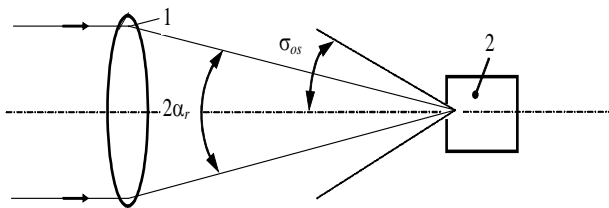


Рис. 4. Апертурні кути оптичної системи 1 та приймача випромінювання 2 [9]

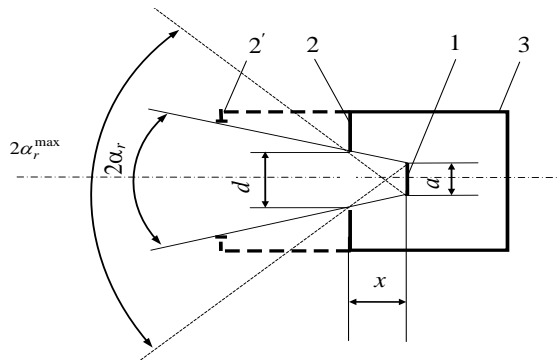


Рис. 5. Апертурні кути приймача випромінювання: 1 — чутливий майданчик; 2, 2' — діафрагми; 3 — корпус [9]

Проектуючи ОЕП, необхідно виконати умову повного використання енергії випромінювання приймачем, а саме умови виконання нерівності

$$2\alpha_r > 2\sigma_{os}, \quad (9)$$

де  $2\alpha_r$  — плоский апертурний кут приймача випромінювання;  $2\sigma_{os}$  — повний апертурний кут оптичної системи ОЕП (рис. 4) [9].

Апертурний кут  $2\alpha_r$  обмежений встановленою діафрагмою в оптичній системі ОЕП. Зі схеми формування апертури приймача випромінювання (рис. 5) при кінцевому значенні довжини  $a$  фоточутливого майданчика максимальний та ефективний апертурні кути визначено за виразами

$$2\alpha_r^{\max} = 2\arctg \frac{d+a}{2x}; \quad 2\alpha_r = 2\arctg \frac{d-a}{2x}, \quad (10)$$

де  $d$  — діаметр діафрагми приймача;  $x$  — відстань від діафрагми до чутливого елемента [9].

Після підстановки числових значень в формулу (10) отримано:  $2\alpha_r^{\max} = 45^\circ$ ;  $2\alpha_r = 27^\circ$ . Звідси  $\alpha_r = 13,5^\circ$ .

Апертурний кут  $\sigma_{os}$  в просторі предметів та апертурний кут  $\sigma_{os1}$  в просторі зображень визначено відповідно за формулами:

$$\operatorname{tg} \sigma = D/2 \cdot f_2; \quad \operatorname{tg} \sigma_1 = D/2 \cdot f_1, \quad (11)$$

де  $D$  — діаметр вхідного отвору оптичної системи [3].

Після підстановки числових значень  $D, f_1, f_2$  в формули (11) отримано:  $\operatorname{tg} \sigma = 0,033$ ;  $\sigma = 1,9^\circ$ .  $\operatorname{tg} \sigma_1 = 0,166$ ;  $\sigma_1 = 9,5^\circ$ . Для світлосильних оптичних систем, що мають  $\sigma_{os1} = 30 \dots 35^\circ$ , різницю  $\alpha_r - \sigma_{os1}$  вибирають в межах  $2 \dots 5^\circ$ . Прийнято різницю  $\alpha_r - \sigma_{os1} = 4^\circ$ . Тоді  $\sigma_{os1} = 9,5^\circ$ . Підставляючи числові значення в нерівність (9), отримано  $2 \cdot 13,5^\circ > 2 \cdot 9,5^\circ$ . Позаяк нерівність (9) виконується, то енергія випромінювання повністю використовується приймачем.

### Висновки

1. Позаяк полум'я газового пальника є потужним тепловим лінійним випромінювачем, то це дало можливість застосувати пасивний метод роботи оптико-електронного приладу.
2. Завдяки застосуванню прямого приймання оптичного випромінювання полум'я газового пальника спрощено структурну схему оптико-електронного приладу вимірювання потоку випромінювання частинок сажового вуглецю у високотемпературному двофазному потоці газ–тверді частинки.
3. Функцію оптимальної оптичної спектральної фільтрації при виділенні сигналів на тлі перешкод виконує селективний приймач потоку випромінювання. Застосування селективного приймача випромінювання дало можливість обмежити спектральний діапазон вимірювання потоку випромінювання полум'я спектральною чутливістю приймача випромінювання (довжина хвилі від  $0,5 \cdot 10^{-6}$  до  $1,1 \cdot 10^{-6}$  м). Це дало можливість не використовувати інтерференційні фільтри в оптичній системі приладу, а відтак спростити останню і вимірювальний прилад в цілому.

### СПИСОК ВИКОРИСТАНОЇ ЛІТЕРАТУРИ

- [1] В. М. Ночвай, «Дослідження випромінювання двофазного потоку газ–тверді частинки,» *Процеси механічної обробки в машинобудуванні. Зб. наук. праць ЖДТУ*, № 4, с. 69-76, 2006.
- [2] Ю. Г. Якушенков, *Основы оптико-электронного приборостроения*. Москва: Сов. радио, 1977, 272 с.
- [3] Н. П. Гвоздева, и К. И. Коркина, *Прикладная оптика и оптимальные измерения*. Москва: Машиностроение, 1976, 383 с.
- [4] Р. В. Поль, *Оптика и атомная физика*, Н. М. Лозонская, пер. с нем., Н. А. Толстой, Ред. Москва: Наука, 1966, 552 с.
- [5] И. Л. Сакин, *Инженерная оптика*. Л.: Машиностроение, 1976, 288 с.
- [6] М. И. Апенко, и А. С. Дубовик, *Прикладная оптика*. Москва: Наука, 1971, 392 с.
- [7] Ю. М. Климов, *Основы расчёта оптико-электронных приборов с лазерами*. Москва: Сов. радио, 1978, 264 с.
- [8] В. Хауф, и У. Григуль, *Оптические методы в теплотехнике*, А. Н. Вишнякова и И. В. Орфанова пер. с англ.; В. Я. Лихущин, Ред. Москва: Мир, 1973, 240 с.
- [9] В. А. Волков, и др., *Справочник по приёмникам оптического излучения*; Л. З. Криксунов, Л. С. Кременчугский, Ред. Киев: Техніка, 1985, 216 с.

Рекомендована кафедрою екології та екологічної безпеки ВНТУ

Стаття надійшла до редакції 20.12.2018

**Ночвай Володимир Матвійович** — канд. техн. наук, доцент кафедри прикладної механіки і комп'ютерно-інтегрованих технологій, e-mail: nochvajvm@ztu.edu.ua .

Житомирський державний технологічний університет, Житомир

V. M. Nochvai<sup>1</sup>

## Design and Investigation of Optical System of Pyrometer for Measuring Flux Radiation of Solid Particles in a Two-Phase Flow

<sup>1</sup>Zhytomyr State Technological University

*There has been improved the measuring instrument of control of oxygen expenditure of a gas torch with the use of a simple tool base which does not demand a high level of qualification of operator. The optical system of pyrometer has been developed and investigated. The pyrometer is designed to measure radiation flux of solid soot particles in a high-*

temperature two-phase flow. The operating range of spectrum is  $0,5 \cdot 10^{-6} \dots 1,1 \cdot 10^{-6} \text{ m}$ .

At designing of the block scheme of a pyrometer it has been considered that the two-phase torch of a gas burner is a powerful thermal radiator. In the capacity of an emitter the self-radiation of a two-phase torch of a gas burner is used. So a method of thermal control has been defined as the passive one. For the purpose of simplification of the block scheme of a pyrometer the direct reception of optical radiation is used which represents the direct registration of energy falling on the receiver. As a result of it the simple and the reliable design of a pyrometer is gained.

Measurement of stream of radiant energy of corpuscles of carbon (of soot) is carried out in a narrow spectral band of electromagnetic waves ( $0,5 \cdot 10^{-6} \dots 1,1 \cdot 10^{-6} \text{ m}$ ) between emission bands of gases. The problem of an optical spectral filtration at selection of signals against hindrances is carried out by the selective receiver of a stream of radiation. The spectral sensitivity range of the receiver coincides with wave length of range of measurement of stream of radiation of energy of corpuscles of carbon (of soot). It gave the possibility not to use interference filters in optical system of pyrometer. Focusing of energy of radiation on receiver sensing element of radiation is carried out by an optical system. The elements of an objective-lens of the simplified pyrometer are pellucid lens, a diaphragm, the optical filter. As a lens material transparent glass of brand K8 is used. Calculation of a visual field of optical system is executed. Size of a platform of a boresighting accepted equal to  $d_2 = 5 \cdot 10^{-3} \text{ m}$ . There has been carried out the calculation of focal lengths of an optical system ( $f_1 = 60 \cdot 10^{-3} \text{ m}$ ;  $f = 50 \cdot 10^{-3} \text{ m}$ ). The transmission coefficient of a quantity of radiant energy in a pyrometer optical system is equal to product of a transmission coefficient of a lens and a light filter transmission coefficient ( $\tau_0 = 0,823$ ).

**Keywords:** radiation flux, solid particles, pyrometer, measuring instrument, optical system, radiation receiver.

**Nochvai Volodymyr M.** — Cand. Sc. (Eng.), Associate Professor of the Chair of Applied Mechanics and Computer-integrated Technologies, e-mail: nochvajvm@ztu.edu.ua

**В. М. Ночвай<sup>1</sup>**

## Проектирование и исследование оптической системы пирометра для измерения потока излучения твердых частиц в двухфазном потоке

<sup>1</sup>Житомирский государственный технологический университет

Усовершенствован измерительный прибор контроля расхода кислорода газовой горелки с использованием несложной инструментальной базы, которая не требует высокого уровня квалификации оператора. Выполнено проектирование и исследование оптической системы пирометра. Пирометр предназначен для измерения потока твердых частиц сажи в высокотемпературном двухфазном потоке. Рабочий диапазон спектра —  $0,5 \cdot 10^{-6} \dots 1,1 \cdot 10^{-6} \text{ м}$ .

При проектировании структурной схемы пирометра учтено, что двухфазный факел газовой горелки является мощным тепловым излучателем. В качестве излучателя использовано собственное излучение двухфазного факела газовой горелки, поэтому метод теплового контроля определен как пассивный. С целью упрощения структурной схемы пирометра использован прямой прием оптического излучения, представляющий собой непосредственную регистрацию энергии, падающую на приемник. В результате этого получены простота и надежность конструкции пирометра.

Измерение потока излучения частиц углерода (сажи) выполняют в узком спектральном диапазоне электромагнитных волн ( $0,5 \cdot 10^{-6} \dots 1,1 \cdot 10^{-6} \text{ м}$ ) между полосами излучения газов. Функцию оптической спектральной фильтрации при выделении сигналов на фоне помех выполняет селективный приемник потока излучения. Спектральный диапазон чувствительности приемника совпадает по длине волны с диапазоном измерения потока излучения частиц углерода (сажи). Это дало возможность интерференционные фильтры в оптической системе прибора не использовать. Фокусировка энергии излучения на чувствительном элементе приемника излучения осуществляется оптической системой. Элементами объектива упрощенного пирометра являются прозрачная линза, диафрагма, оптический фильтр. В качестве материала линзы использовано прозрачное стекло марки K8. Выполнен расчет поля зрения оптической системы. Размер площадки визирования —  $d_2 = 5 \cdot 10^{-3} \text{ м}$ . Выполнен расчет фокусных расстояний оптической системы ( $f_1 = 60 \cdot 10^{-3} \text{ м}$ ;  $f = 50 \cdot 10^{-3} \text{ м}$ ). Коэффициент пропускания потока излучения в оптической системе пирометра равен произведению коэффициента пропускания линзы и коэффициента пропускания светофильтра ( $\tau_0 = 0,823$ ).

**Ключевые слова:** поток излучения, твердые частицы, пирометр, измерительный прибор, оптическая система, приемник излучения.

**Ночвай Владимир Матвеевич** — канд. техн. наук, доцент кафедры прикладной механики и компьютерно-интегрированных технологий, e-mail: nochvajvm@ztu.edu.ua